

TeKa
KÜCHENTECHNIK

Πλυντήρια ρούχων σε τιμές προσφοράς απο την





LI4-1000 E

Λευκό

H.452.5 AE

MONO
743 €
~~928 €~~

LI4-1000 E

- **Εντοιχιζόμενο** πλυντήριο ρούχων, για πλήρη κάλυψη.
- **Ηλεκτρονικό πάνελ χειρισμού και ψηφιακή οθόνη.**
- Ένδειξη υπολειπόμενου χρόνου.
- Ανοξείδωτο τύμπανο.
- 12 προγράμματα.
- **Σύστημα Fuzzy Logic (αυτόματη ρύθμιση κατανάλωσης νερού).**
- Χωρητικότητα : 6 κιλά.
- **Επιλογή στροφών σπισίματος (400-1.000).**
- Γρήγορο πρόγραμμα (29') και πρόπλυση.
- **Προ-ρύθμιση χρόνου έναρξης πλυσίματος (μετά από 1-24 ώρες).**
- Πλήκτρα : λειτουργίας, καθυστέρησης έναρξης πλυσίματος, προγραμ.: πολύ γρήγορο, για εύκολο σιδέρωμα, επιπλέον ξέβγαλμα.
- Πλήκτρο εξαίρεσης σπισίματος.
- Διάμετρος πόρτας Ø 30cm.
- Άνοιγμα πόρτας επίπλου αναστρέψιμο.
- Ηλεκτρ. διακόπτης στην πόρτα πλυντηρίου, για ασφάλεια.
- Τάση παροχής : 230 V.
- Μέγιστη ονομαστική ισχύς : 2.150 W.
- Ισχύς θερμαντικής αντίστασης : 1.850 W.
- Κατανάλωση ενέργειας : 1,02 kWh/κύκλο.
- Κατανάλωση νερού : 49 λίτρα.
- Κλάση κατανάλωσης ενέργειας / πλυσίματος : **A+ / A.**
- ΔΙΑΣΤ. (mm) : Υ=820/850, Π=596, Β=540.
- ΔΙΑΣΤ. ΠΟΡΤΑΣ ΕΠΙΠΛΟΥ (mm) : Υ=650 min., Π=596.
- Η τιμή δεν περιλαμβάνει την ξύλινη πόρτα.



TKD-1270 T Silver

Λευκό

H.463. AE

Silver

H.463. SI

MONO
528 €

~~680 €~~

~~704 €~~

MONO
564 €

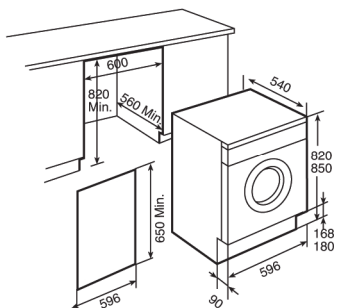
TKD-1270 T

- **Ελεύθερο** πλυντήριο ρούχων σε λευκό ή "silver".
- **Ηλεκτρονικό πάνελ χειρισμού και ψηφιακή οθόνη.**
- Ένδειξη υπολειπόμενου χρόνου.
- Ανοξείδωτο τύμπανο.
- 15 προγράμματα.
- **Σύστημα Fuzzy Logic (αυτόματη ρύθμιση κατανάλωσης νερού).**
- **Σύστημα Ecojet.**
- Χωρητικότητα : 7 κιλά.
- **Επιλογή στροφών σπισίματος (400-1.200).**
- Πολύ γρήγορο πρόγραμμα (12').
- **Προ-ρύθμιση χρόνου έναρξης πλυσίματος (μετά από 1-24 ώρες).**
- Πλήκτρα : λειτουργίας, εξαίρεση σπισίματος, επιλεγμένου προγράμματος, επιπλέον ξέβγαλμα, εύκολο σιδέρωμα, γρήγορο πρόγραμμα, καθυστέρησης έναρξης πλυσίματος και θερμοκρασίας.
- Πλήκτρο εξαίρεσης σπισίματος.
- Διάμετρος πόρτας Ø 33cm.
- Τάση παροχής : 220/240 V.
- Μέγιστη ονομαστική ισχύς : 2.100 W.
- Κατανάλωση ενέργειας : 1,19 kWh/κύκλο.
- Κατανάλωση νερού : 47 λίτρα.
- Κλάση κατανάλωσης ενέργειας / πλυσίματος : **A+ / A.**
- ΔΙΑΣΤ. (mm) : Υ=845, Π=597, Β=527.



Οι τιμές περιλαμβάνουν Φ.Π.Α. 23%

LI4-1000 E



TKD-1270 T

