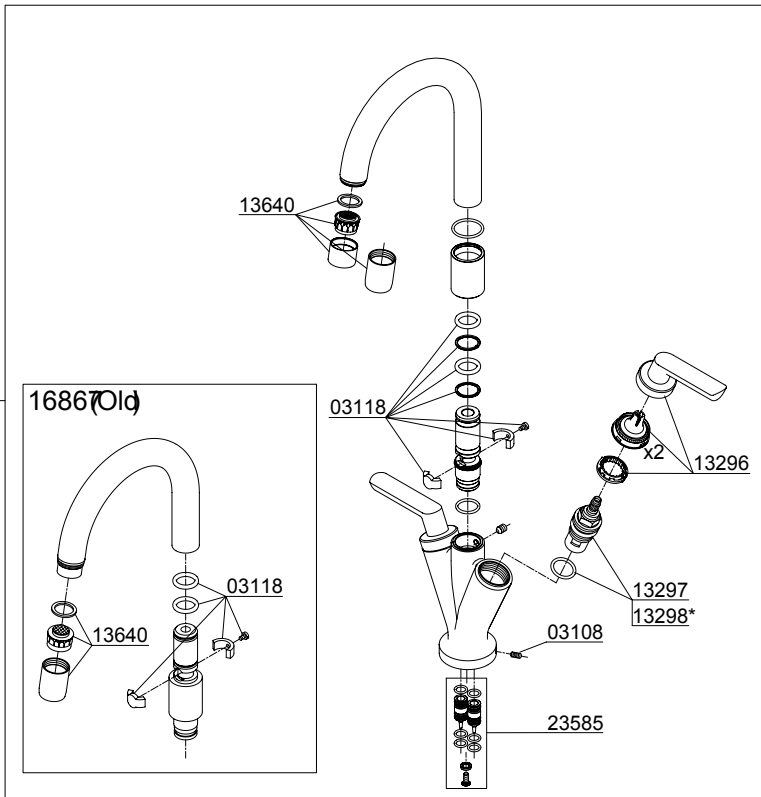


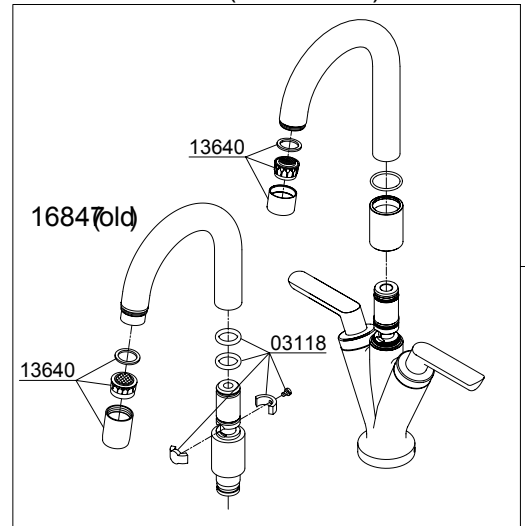
16857/16847/16877

16857(16832+482)1

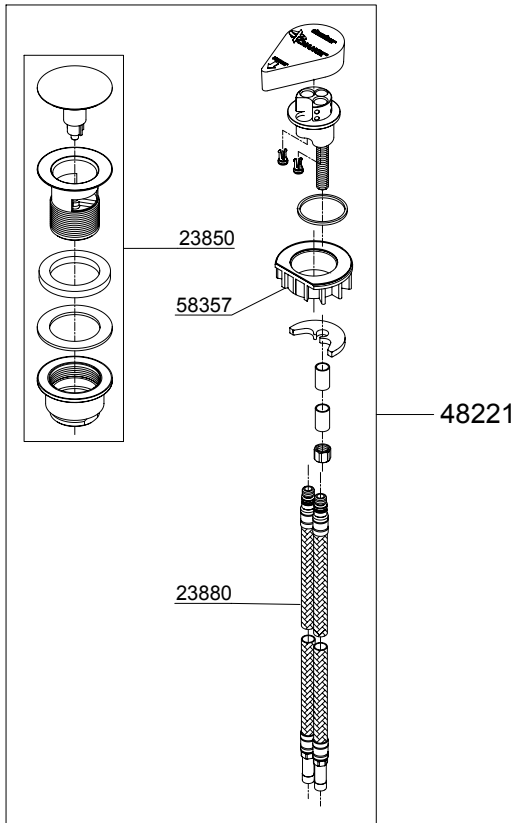
16832



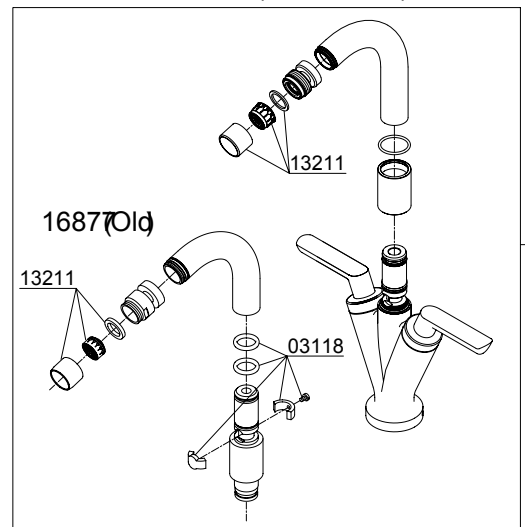
16847(16822+482)1



16822



16877(16872+482)1



16872